



KOM IGÅNG MED OHMIGO Mini och Mini230

Ohmigo.mini är ett relä som är enkelt att använda för alla som vill styra utrustning på elpris. Mini hämtar spotpriser från ditt el område helt automatiskt och via den inbyggda webbservern kan du se elpriser och göra de flesta inställningarna. Mini fungerar själv eller tillsammans med andra hemautomationssystem. Mjukvaran i Mini går enkelt att uppdatera.

Om Mini/Mini230 styr induktiva laster typ kontakter så rekommenderas att koppla ett RC nät parallellt med lasten. Den förhindrar spikar som uppstår när man slår av en induktiv last. Spikarna kan annars förstöra din Ohmigo.Mini/Mini230.



Kom igång

- 1 Anslut en strömadapter USB-C och koppla upp din telefon till enhetens WiFi-nätverk. Nätverksnamnet ser ut enligt följande: "Ohmigo.minixxxxxx" och när du ansluter till nätverket öppnas konfigurations-sidan automatiskt.
- 2 Klicka på "Configure Ohmigo" och ange enhetens grundinställningar. Du behöver alltid ange namn (SSID) och lösenord till ditt trådlösa nätverk, e-post och vilket elpris-område du tillhör. (ex. SE3). Obligatoriska fält är markerade * och saknas ditt nätverk - klicka på Refresh längst ner på sidan.
- 3 När du har fyllt i de inställningar du vill göra klickar du på "Save" längst ner och väntar medan inställningarna skickas till Ohmigo Mini. När allt är klart försvinner enhetens WiFi-nätverk och Mini hämtar hem de senaste spotpriserna för ditt elområde. Du kan testa funktionen genom att trycka distinkt på knappen för att manuellt styra relät ON/OFF eller surfa till <http://mini.local> - tänk på att du måste vara ansluten till samma trådlösa nätverk.

De flesta inställningar finns numera tillgängliga på webbsidan genom att du klickar på knappen "Change settings".

- 4 Du kan när som helst återvända till setup genom att hålla knappen intryckt i mer än 5 sek och sedan ansluta till enhetens WiFi igen. Vissa inställningar kan endast göras i setup. Du behöver av säkerhetsskäl alltid ange uppgifter för ditt WiFi när du ändrar inställningar.
- 5 **TRYCKKNAPP - När den är ansluten till ditt hemnätverk och blå LED blinkar var 10:e sekund**
 1. Kort distinkt tryck växlar läge på relä. OBS! Relä=ON när last skall kopplas bort på grund av högt elpris.
 2. Dubbel tryck skickar ett mail med aktuella elpriser och inställningar till vald mottagare.
 3. Långt tryck 5 sek startar om enheten för ny setup – anslut sedan till Wifi "Ohmigo.mini.xxxxx"
 4. Långt tryck >10 sek Återställer produkten till fabriksinställningar, anslut till Wifi Ohmigo.mini.xxxx
Det är också möjligt att återställa till fabriksinställningar genom att trycka alldeles efter strömsättning. Reläet klickar till 2 gånger vid fabriksåterställning.

LED

1. Blå LED blinkar kort var 10:e sekund när Mini är ansluten till Wi-Fi eller vid knapptryckning.
2. Blå LED blinkar snabbt när Mini hämtar ny firmware. Uppdatering sker i 2 steg och tar ca 2 minuter
3. Röd LED lyser när Relä=ON och last kopplas bort på grund av högt elpris - anslutning C - NC.

5 Från version 2.0.0 är det också möjligt att styra en Shelly produkt ON/OFF eller Ohmigo.ohmonwifi att simulera en temperaturgivare med olika temperaturer över Wi-Fi nätverket.

Från version 2.1.4 visas dagens och morgondagens elpris. Det finns också inställning för att maximera antalet OFF timmar i rad, användbart när man styr exempelvis varmvattenberedare.

Håll din Mini uppdaterad genom att regelbundet se till att du har den senaste mjukvaran, se hur du gör i beskrivningen för API. På <https://www.ohmigo.io/updates> hittar du all information när nya versioner blir tillgängliga.

6 Mini har ett växlande potential-fritt relä som klarar max 50V och Mini230 klarar max 230V.

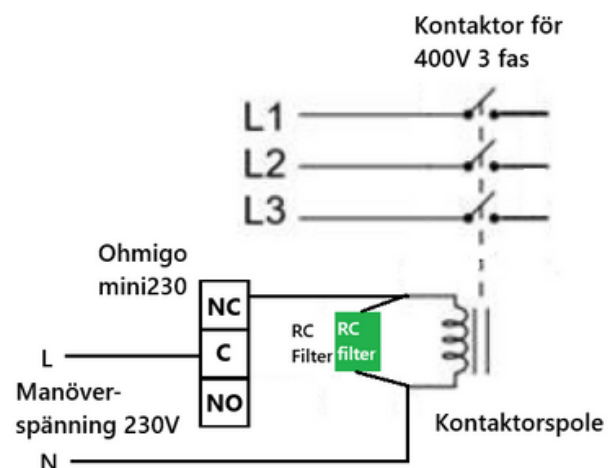
Reläet drar och öppnar kontakten mellan C och NC när elpriset är högt för att blockera elanvändning när det är ogynnsamt. Med tryckknappen kan du växla relä utgången och skicka styrning till anslutna Shelly/Ohmonwifi för att testa - de återgår automatiskt vid nästa hel timma.

Teknisk Data

Strömförsörjning:	5 VDC via USB-C max 1W
Mini	
Relä spänning/ström	Max 50VAC/30VDC och 5A
Mått B x L x H	43 x 48 x 28 mm
Mini230	
Mini230	Max 230V och 10A, resistiv last 5A vid induktiv eller kapacitiv last
Mått B x L x H	25 x 94 x 27 mm

Inkoppling RC-filter Mini230

I exemplet nedan är kontaktorn normalt dragen och ger ström till ex.vis varmvattenberedare när elpriset är normalt. Vid högt elpris bryts strömmen genom att manöver strömmen till kontaktorn bryts. Ett RC nät eller s.k. snubber skall alltid användas tillsammans med induktiva laster så som en kontaktörspole.



Mer information om elprisområden, inställningar och anslutning till din egen teknik via utgångarna på enheten, hittar du på www.ohmigo.io/support eller skanna QR-koden.

Lycka till med din nya Ohmigo Mini!



Läs mer

Mini använder mDNS som gör att du inte behöver känna till enhetens IP-adress utan kan använda "mini.local" i adressfältet i din webbläsare och är ansluten till samma trådlösa nätverk. Har du flera Ohmigo produkter på ditt nätverk eller vill ha en tydligare webbadress, kan du ändra "DeviceName" till exempelvis "mini1" och "mini2" när du konfigurerar Mini.

http://mini.local	Öppnar en enkel webbsida för priser och inställningar
http://mini.local/syntax	Visar tillgängliga webbadresser och hur de används.
http://mini.local/info	Visar inställningar i JSON för integrering med HomeAssistant mm.
http://mini.local/setup	Startar om enheten för ny setup, anslut till Wi-Fi "Ohmigo.mini.xxx"
http://mini.local/factoryreset	Återställ produkten till fabriksinställningar
http://mini.local/firmware	Uppgraderar firmware - Uppdatera inte webbsidan och bryt inte strömmen under uppdateringen. Den sker i två steg och det tar ca 2-3 minuter och en blå lysdiod blinkar snabbt under processen. Uppdateringen är klar när Mini återanslutit till ditt hemnätverk och lysdioden åter blinkar kort var 10:e sekund.

Mer information om elprisområden, inställningar och anslutning till din egen teknik via utgångarna på enheten, hittar du på www.ohmigo.io/support eller genom att skanna QR-koden på produkten.

Vi rekommenderar starkt att hålla mjukvaran uppdaterad på din enhet - när nya versioner med rättelser eller nya funktioner publiceras det här: www.ohmigo.io/updates

Webb gränssnitt från version 2.1.4 visar även begränsning av antal OFF timmar i rad * samt manuell styrning M

All info för 2 dygn- <http://mini.local>

Ohmigo [®] .mini	
Hour	Price per kWh*
0:00	0.39
1:00	0.38
2:00	0.37
3:00	0.36
4:00	0.36
5:00	0.39
6:00	0.43
7:00	0.46
8:00	0.48
9:00	0.48
10:00	0.45**
11:00	0.43**
12:00	0.41
13:00	0.36
14:00	0.38 ^M
15:00	0.42
16:00	0.46
17:00	0.49
18:00	0.51
19:00	0.55
20:00	0.55**
21:00	0.49**
22:00	0.45
23:00	0.43

Wed 21:00	0.26
Wed 22:00	0.07
Wed 23:00	0.04

*Including VAT but excluding surcharges for certificates, guarantees of origin, SVK, and other trading fees depending on utility provider.
**Recovering 2h when exceeding 4h OFF in a row

[Change settings](#)

Ohmigo - powered by otrobanda © 2024
IP: 192.168.7.93 -52GBm (m.local)
Build: 2.1.4 Jul 9 2024 14:27:07
Boot: 2024-07-09 14:28:24

Inställningar - <http://mini.local/minisetup>

Avoid expensive hours (0 - 23)

Accept price below (-2.00 - 10.00)

Avoid price above (0.00 - 20.00)

Max OFF hours in a row

(0=Not used or 1 - 23 hours)

then ON for minimum hours

(0=Not used or 1 - 23 hours)

Hit URL on OFF

Examples - see devices API

Shelly <http://IP-address/relay/0/?turn=off>

Ohmonwifi <http://IP-address/AT/?T=30>

Hit URL on ON

Examples - see devices API

Shelly <http://IP-address/relay/0/?turn=on>

Ohmonwifi <http://IP-address/AT/?T=10>

E-mail for notification

(Double-click on the device push button)

[<<< Info om din mini finns även här i sidfoten.](#)